

Karabinerhaken

Scherenförmig

DIN
5289

Scissors snap

Maße in mm

1 Geltungsbereich

Diese Norm gilt für handelsübliche Karabinerhaken, sie gilt nicht für Karabinerhaken für Sicherheitsgeschirre, Sicherheitsseile, Sicherheitsgurte und Lashaken von Hebezeugen.

2 Mitgeltende Normen

DIN 1692 Temperguß; Begriff, Eigenschaften, Abnahme

DIN 1743 Teil 2 Feinzink-Gußlegierungen; Gußstücke aus Druck-, Sand- und Kokillenguß

DIN 17 100 Allgemeine Baustähle; Gütevorschriften

DIN 17 111 Kohlenstoffarme unlegierte Stähle für Schrauben, Muttern und Niete; Gütevorschriften

DIN 17 223 Teil 1 Runder Federstahldraht, Gütevorschriften; Patentiert-gezogener Federdraht aus unlegierten Stählen

DIN 17 223 Teil 2 Runder Federstahldraht, Gütevorschriften; Vergüteter Federdraht und vergüteter Ventildraht aus unlegierten Stählen

DIN 17 224 (Vornorm) Federdraht und Federband aus nichtrostenden Stählen; Gütevorschriften

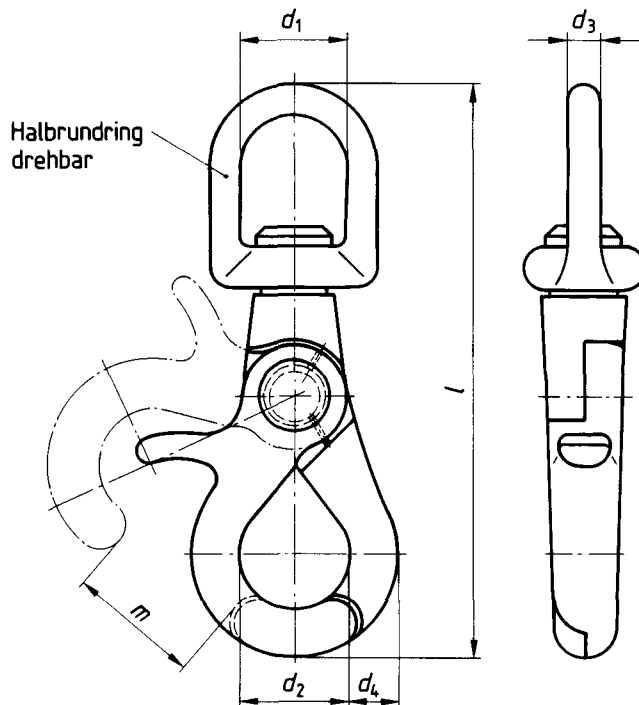
DIN 50 961 Galvanische Überzüge; Zinküberzüge auf Eisenwerkstoffen

DIN 50 962 Galvanische Überzüge; Cadmiumüberzüge auf Eisenwerkstoffen

DIN 50 967 Galvanische Überzüge; Nickel-Chrom-Überzüge auf Stahl, Kupfer- und Zinkwerkstoffen sowie Kupfer-Nickel-Chrom-Überzüge auf Stahl- und Zinkwerkstoffen

3 Maße, Bezeichnung

Nicht angegebene Einzelheiten sind zweckentsprechend zu wählen.



Bezeichnung eines Karabinerhakens von der Länge $l = 70$ mm, einer Ringweite $d_1 = 13$ mm, aus Feinzink-Gußlegierung (Zn) und Ausführung blank (bk):

Karabinerhaken DIN 5289 – 70 × 13 Zn – bk

Fortsetzung Seite 2

Normenausschuß Eisen-, Blech- und Metallwaren (NA EBM) im DIN Deutsches Institut für Normung e. V.

Frühere Ausgaben: 03.61

Nachdruck, auch auszugsweise, nur mit Genehmigung des DIN Deutsches Institut für Normung e. V., Berlin, gestattet.